

## traccia delle soluzioni

1.

Vedi dispense del corso.

2.

Si interpreta l'eq. diff. con le derivate generalizzate:

$$7D^{*3}y + 4D^{*}y + y = 3D^{*}u + u$$

si applica la trasformata di Laplace:

$$7s^3Y(s) - s^2y(0-) - sDy(0-) - D^2y(0-) + 4sY(s) - y(0-) + Y(s) = 3sU(s) - u(0-) + U(s)$$

da cui si ricava considerando che  $U(s) = 0$  (la trasformata di Laplace dell'ingresso è nulla):

$$Y(s) = \frac{7y(0-)s^2 + 7Dy(0-)s + 7D^2y(0-) + 4y(0-) - 3u(0-)}{7s^3 + 4s + 1}$$

Il sistema dinamico è in evoluzione libera.

3.

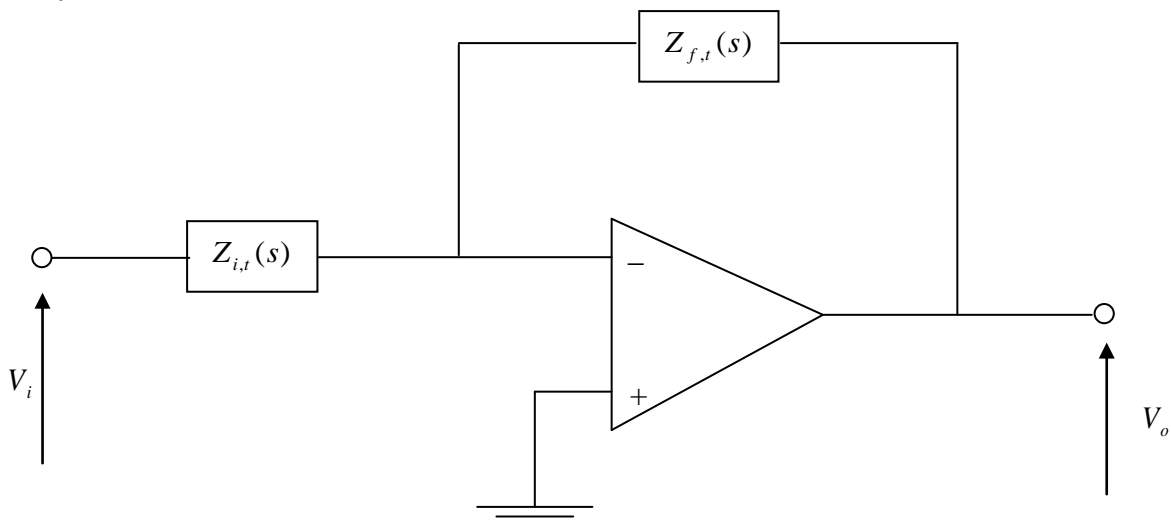
Vedi dispense del corso.

4.

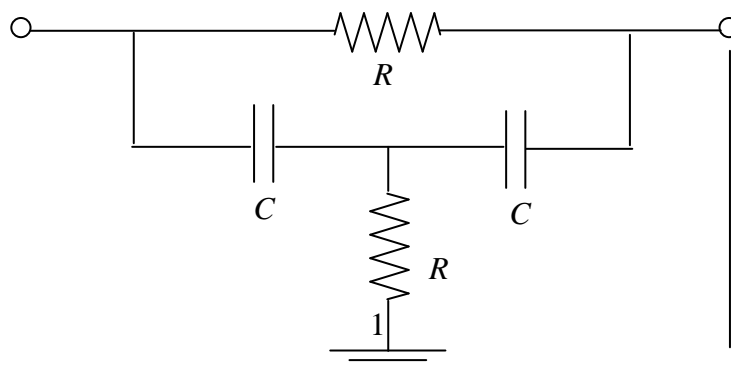
La funzione di trasferimento può essere valutata ricorrendo alla tecnica basata sulla valutazione delle impedenze di trasferimento degli stadi di uscita e di ingresso del circuito

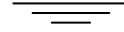
$$G(s) = \frac{V_u(s)}{V_i(s)} = -\frac{Z_{f,t}(s)}{Z_{i,t}(s)}$$

dove  $Z_{f,t}(s)$  e  $Z_{i,t}(s)$  sono le impedenze di trasferimento riportate in figura

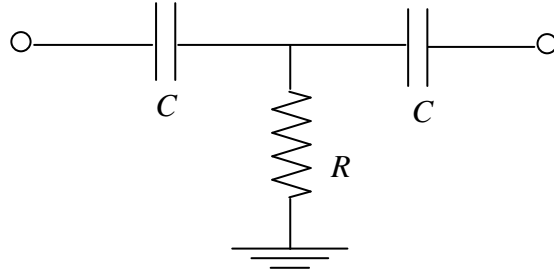


Ovviamente si avrà che  $Z_{i,t}(s) = R$  mentre per l'impedenza di trasferimento dello stadio di uscita si deve considerare il seguente schema





In particolare, l'impedenza di trasferimento può essere valutata considerando il parallelo tra una resistenza di valore  $R$  e il seguente circuito



Come noto l'impedenza di trasferimento del circuito  $RC$  riportato è la seguente

$$Z_t(s) = \frac{1}{sC} + \frac{1}{sC} + \frac{1}{R} = \frac{2}{sC} + \frac{1}{s^2C^2R} = \frac{2RCs+1}{s^2C^2R}.$$

Il calcolo del parallelo con la resistenza  $R$  porta a scrivere

$$Z_{f,t}(s) = \left\{ R // \frac{2RCs+1}{s^2C^2R} \right\} = \frac{R \frac{2RCs+1}{s^2C^2R}}{R + \frac{2RCs+1}{s^2C^2R}} = \frac{R(2RCs+1)}{s^2C^2R^2 + 2RCs+1} = \frac{R(2RCs+1)}{(RCs+1)^2}.$$

La funzione di trasferimento sarà data dalla relazione

$$G(s) = -\frac{R(2RCs+1)}{(RCs+1)^2} = -\frac{2RCs+1}{(RCs+1)^2}.$$

Il sistema possiede una coppia di poli reali coincidenti allocati in  $-\frac{1}{RC}$  e, di conseguenza, i suoi

modi saranno dati dalla coppia di funzioni  $e^{-\frac{1}{RC}t}$  ed  $te^{-\frac{1}{RC}t}$

5.

$$Y(s) = \frac{1}{s(s+1)^3(s+2)}$$

$$Y(s) = \frac{K_1}{s} + \frac{K_{21}}{(s+1)^3} + \frac{K_{22}}{(s+1)^2} + \frac{K_{23}}{s+1} + \frac{K_3}{s+2}$$

$$K_1 = \frac{1}{(s+1)^3(s+2)} \Big|_{s=0} = \frac{1}{2}$$

$$K_{21} = \frac{1}{s(s+2)} \Big|_{s=-1} = \frac{1}{(-1)(1)} = -1$$

$$K_3 = \frac{1}{s(s+1)} \Big|_{s=-2} = \frac{1}{(-2)(-1)} = \frac{1}{2}$$

$$K_1 + K_{23} + K_3 = 0 \quad K_{23} = -K_1 - K_3 = -\frac{1}{2} - \frac{1}{2} = -1$$

$$K_{22} = \frac{d}{ds} \left( \frac{1}{s(s+2)} \right) \Big|_{s=-1} = - \frac{s+2+s}{s^2(s+2)^2} \Big|_{s=-1} = 0$$

$$Y(s) = \frac{1}{2} \cdot \frac{1}{s} - \frac{1}{(s+1)^3} - \frac{1}{s+1} + \frac{1}{2} \cdot \frac{1}{s+2}$$

$$y(t) = \frac{1}{2} - \frac{1}{2} t^2 e^{-t} - e^{-t} + \frac{1}{2} e^{-2t} \quad t \geq 0$$

6.

a) Funzione di Trasferimento:

$$P(s) = 100 \frac{(1-s)^2}{s(s+2)^3} \Rightarrow P(j\omega) = 12.5 \frac{(1-j\omega)^2}{j\omega(1+0.5j\omega)^3}$$

Ascissa dell'asintoto:  $\nabla_a = 12.5(-1-1-0.5-0.5-0.5) = -43.75$

Argomento della funzione di trasferimento:

$$\arg P(j\omega) = -\frac{\pi}{2} - 3 \arctan(0.5\omega) - 2 \arctan \omega$$

$$\text{per } \omega \rightarrow 0 \Rightarrow \arg P(j\omega) \rightarrow -\frac{\pi}{2} \quad \text{per } \omega \rightarrow +\infty \Rightarrow \arg P(j\omega) \rightarrow -3\pi$$

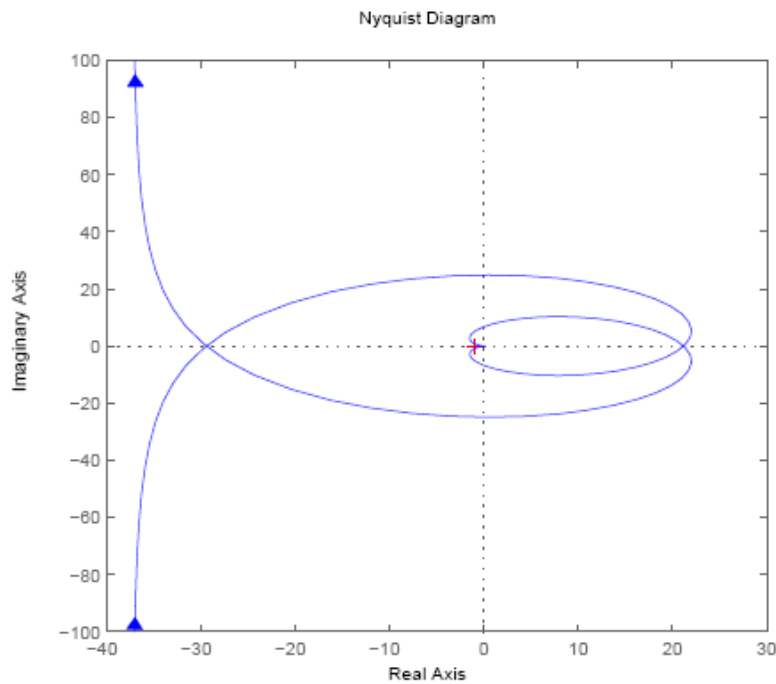
Intersezione con l'asse reale negativo:

$$\arg P(j\omega_p) = -\pi \Rightarrow 3 \arctan \frac{\omega_p}{2} + 2 \arctan \omega_p = \frac{\pi}{2}$$

Attraverso una stima numerica si ottiene:  $\omega_p \simeq 0,47$  [rad/s]

Intesezione:

$$|P(j\omega_p)| = 12.5 \frac{(1+\omega_p^2)}{\omega_p \left(1 + \left(\frac{\omega_p}{2}\right)^2\right)^{\frac{3}{2}}} \simeq 29.95$$



b) Il diagramma polare completo circonda due volte in senso orario il punto  $-1$  e il guadagno di anello non ha poli a parte reale positiva, quindi le radici di  $1 + P(s)$  sono:

$$\begin{aligned} n \in \mathbb{C}_+ &: 2 \\ n \in \mathbb{C}_- &: 2 (4 - 2) \\ n \in j\mathbb{R} &: 0 \end{aligned}$$

7.

a) Intersezione degli asintoti:

$$\nabla_a = \frac{-4 \cdot 3 + 0}{4} = -3$$

Angoli degli asintoti:  $+45^\circ, -45^\circ, +135^\circ, -135^\circ$

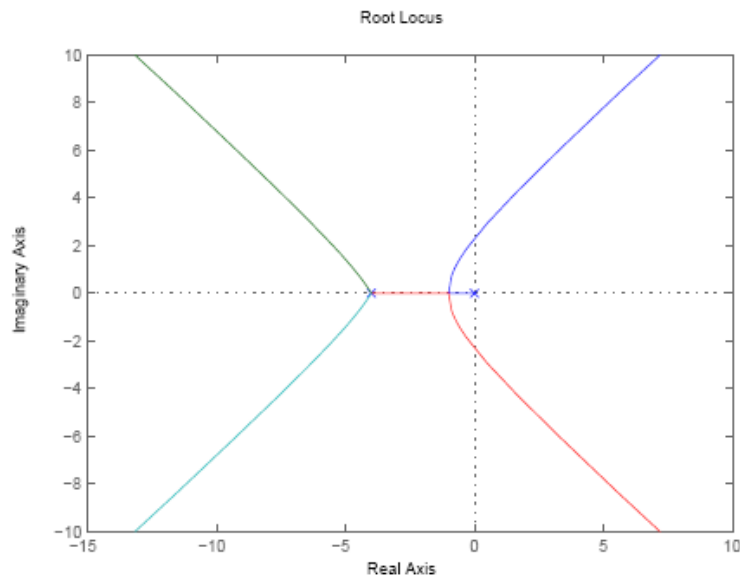
Angolo di partenza dal polo in 0:  $+180^\circ$

Angolo di partenza dal polo triplo in -4:  $0^\circ, +120^\circ, -120^\circ$

Radici doppie:

$$\frac{3}{s+4} + \frac{1}{s} = 0 \Rightarrow 4s + 4 = 0 \Rightarrow s = -1$$

Luogo delle radici:



b) Equazione caratteristica:

$$1 + K \frac{1}{s(s+4)^3} = 0 \Rightarrow s^4 + 12s^3 + 48s^2 + 64s + K = 0$$

Criterio di Routh:

<b>4</b>	1	48	$K$	0
<b>3</b>	3	16	0	0
<b>2</b>	128	$3K$	0	
<b>1</b>	$128 \cdot 16 - 9K$	0		
<b>0</b>	$3K$	0		

Condizione per la stabilità asintotica:

$$\begin{cases} 2048 - 9K > 0 \\ 3K > 0 \end{cases} \Rightarrow K \in (0, 227.5)$$

Calcolo delle intersezioni:

$$128 s^2 + 3 \cdot 227.5 = 0 \Rightarrow s = \pm j \sqrt{\frac{16}{3}} \simeq \pm j 2.309$$

c) Grado di stabilità massimo nella radice doppia  $s = -1$ :

$$1 + K^* \frac{1}{s(s+4)^3} \Big|_{s=-1} = 0 \Rightarrow K^* = 27$$

## 8.

L'ordine minimo per il controllore  $C(s)$  è 2.

1. Disturbo sinusoidale  $d(t) = A \sin(\omega t + 4) = 3 \sin(2t + 4)$ ; per la reiezione asintotica al disturbo pongo un polo complesso coniugato alla pulsazione  $\omega = 2$ . Il controllore di ordine minimo sarà della forma:

$$C(s) = \frac{b_2 s^2 + b_1 s + b_0}{(s^2 + 4)}$$

3. Costante di posizione  $K_p = 4$ :

$$L(s) = C(s) P(s)$$
$$K_p = L(0) = \frac{b_0}{2} \Rightarrow K_p = \frac{b_0}{2} = 4 \Rightarrow b_0 = 8$$

2. Sistema retroazionato con poli dominanti in  $-2 \pm j$ .

Polinomio caratteristico:

$$p_c(s) = (s^2 + 4)(s + 2) + 4b_2 s^2 + 4b_1 s + 32 = 0 \Rightarrow p_c(s) = s^3 + (4b_2 + 2)s^2 + (4b_1 + 4)s + 40 = 0$$

Polinomio desiderato:

$$p_d(s) = [(s + 2)^2 + 1] (s + \alpha) = s^3 + (\alpha + 4)s^2 + (4\alpha + 5)s + 5\alpha$$

Si impone  $p_c(s) = p_d(s)$  e si ottiene:

$$\begin{cases} \alpha + 4 = 4b_2 + 2 \\ 4\alpha + 5 = 4b_1 + 4 \\ 5\alpha = 40 \end{cases} \Rightarrow \begin{cases} b_1 = 8.25 \\ b_2 = 2.5 \\ \alpha = 8 \end{cases}$$

Verifico:  $-\alpha = -8 \ll -2 \Rightarrow$  i poli  $-2 \pm j$  sono dominanti

4. Errore a regime nullo: {guadagno statico fra  $r$  ed  $y$ } = 1

Calcolo  $F$ :

$$F \frac{L(0)}{1 + L(0)} = 1 \Rightarrow F \frac{4}{5} = 1 \Rightarrow F = \frac{5}{4} = 1.25$$