

Parte A

1. [punti 4]

Sia dato un sistema in retroazione unitaria con guadagno di anello $L(s)$. Si presenti e discuta l'analisi a regime della risposta ai segnali tipici del riferimento.

2. [punti 4]

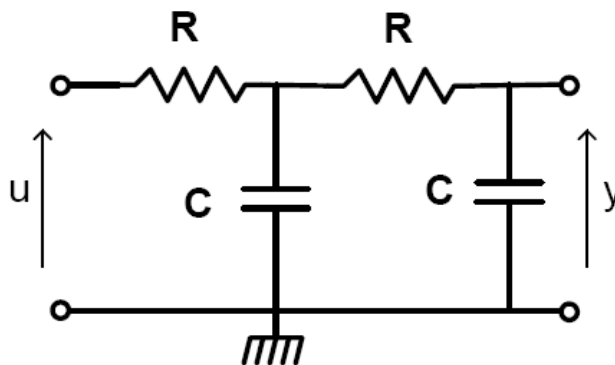
Tracciare i diagrammi di Bode ed il diagramma polare della rete ritardatrice $C(s) = \frac{1 + \alpha \tau s}{1 + \tau s}$ determinando in particolare il ritardo massimo di fase e la corrispondente pulsazione.

3. [punti 4]

Definire la stabilità asintotica interna per un sistema di controllo in retroazione. Enunciare e dimostrare una condizione necessaria e sufficiente che garantisca questa particolare stabilità. Fornire inoltre un esempio di sistema retroazionato asintoticamente stabile come sistema orientato dal segnale di comando all'uscita controllata ma non stabile internamente.

4. [punti 4]

La rete elettrica di figura definisce un sistema dinamico orientato da u (tensione all'ingresso) ad y (tensione all'uscita).



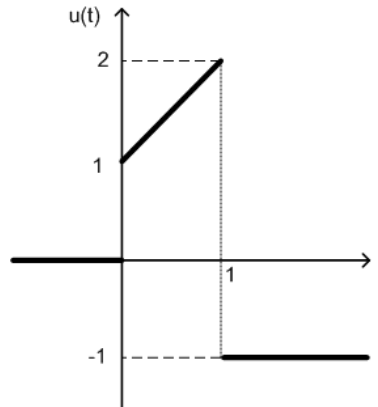
Di questo sistema si determini:

1. la funzione di trasferimento;
2. l'equazione differenziale;
3. gli zeri, i poli, i modi ed il guadagno statico.

Parte B

5. [punti 5]

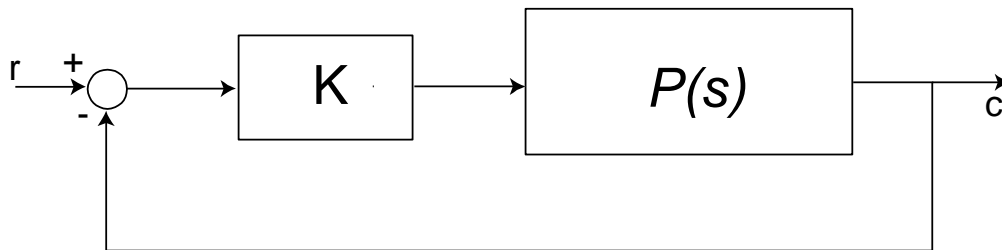
Dato un sistema con funzione di trasferimento $G(s) = \frac{2}{s+1}$ determinare la risposta forzata $y(t)$, $t \in [0, +\infty)$ al segnale di ingresso definito in figura:



2

6. [punti 5]

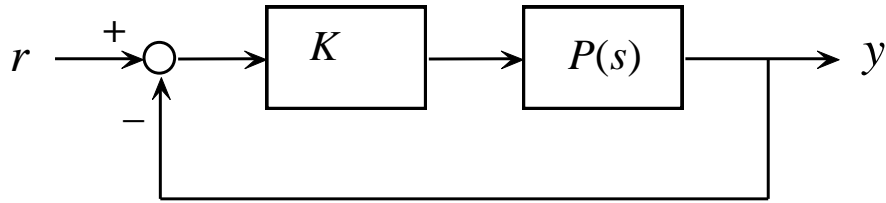
Sia dato il sistema retroazionato di figura



dove
$$P(s) = \frac{s^2}{(s^3 - 8)(s - 1)}$$

1. Posto $K = 10$ tracciare il diagramma di Nyquist del guadagno di anello $L(s)$ del sistema determinando in particolare le intersezioni con l'asse reale.
2. Nelle condizioni di cui al punto 1) studiare la stabilità del sistema retroazionato utilizzando il criterio di Nyquist.

7. [punti 5] Sia dato il sistema in retroazione di figura



dove $P(s) = \frac{1}{s(s+2)^3}$.

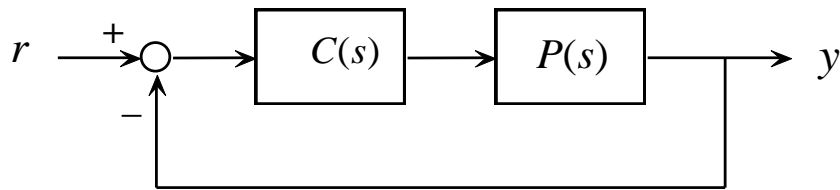
- a. Tracciare il luogo delle radici dell'equazione caratteristica del sistema retroazionato per $K > 0$ determinando in particolare
 1. Asintoti del luogo.
 2. Eventuali radici doppie.
 3. Angoli di partenza del luogo.
- b. Determinare i valori di $K \in \mathbb{R}$ per i quali il sistema retroazionato è asintoticamente stabile. Determinare inoltre le intersezioni del luogo delle radici dell'equazione caratteristica con l'asse immaginario del piano complesso.
- c. Determinare il valore di K che massimizza il grado di stabilità del sistema retroazionato:

$$K^* = \arg \max_{K \in \mathbb{R}} G_s(K).$$



8. [punti 5]

Sia dato il sistema in retroazione di figura



dove $P(s) = \frac{s-1}{s^2+2s+2}$. Progettare un controllore $C(s)$ di ordine minimo affinché in risposta ad un gradino del segnale di comando si abbia: 1) l'errore a regime nullo; 2) tempo di assestamento $T_a \approx 9$ secondi ; 3) sovralongazione $S \approx 0\%$.